

# MESSPROTOKOLL Kälteanlage



Kom. Nr.	<b>MUZZ00</b>
Kunde	Supermarkt Mustermann
Anschrift	12345 Musterstadt, Obstgasse 1
Anlage	Kühlraum Fleisch Kellergeschoss

INBETRIEBNAHME	
Datum	30.10.2015
Name	M. Musterkühler

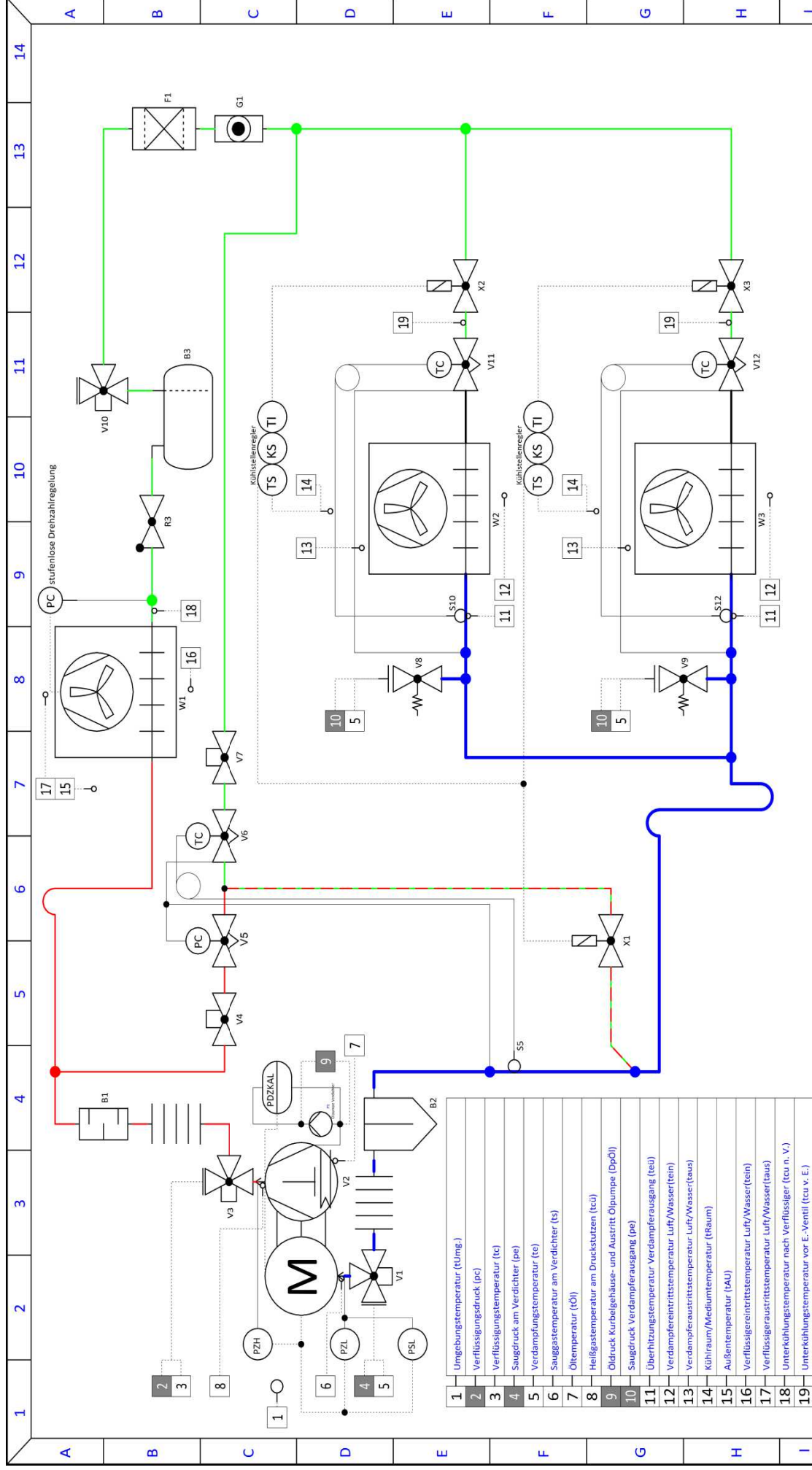
	Kältemittel	R <b>R404A</b>			Füllmenge		1.200	g
						4.706	CO <sub>2</sub> Ä.	
1	Umgebungstemperatur (tamb)	<b>19</b>	°C	8	Heißgastemperatur/ (Druckstutzen) (tcü)	<b>82</b>	°C	
2	Verflüssigungsdruck (pc)	<b>8,8</b>	bar	9	Öldruck Kurbelgehäuse- und Austritt der Ölpumpe (ΔpÖl)	-	bar	
3	Verflüssigungstemperatur (tc)	<b>38</b>	°C	10	Saugdruck am Verdampferausgang (pe)	<b>1,25</b>	bar	
4	Saugdruck am Verdichterstutzen (pe)	<b>1,2</b>	bar	11	Überhitzungstemperatur Verdampferausgang (teü)	<b>0</b>	°C	
5	Verdampfungstemperatur (te)	<b>-8</b>	°C	12	Verdampfer <sub>eintritts-</sub> temperatur Luft/Wasser (tein)	<b>2</b>	°C	
6	Sauggastemperatur am Verdichterstutzen (ts)	<b>4</b>	°C	13	Verdampfer <sub>austritts-</sub> temperatur Luft/Wasser (taus)	<b>-6</b>	°C	
7	Öltemperatur (töi)	<b>32</b>	°C	14	Kühlraumtemperatur (tRaum)	<b>2</b>	°C	
15	Außentemperatur (tAU)	<b>19</b>	°C	20	HD-Wächter - AUS	<b>14</b>	°C	
16	Verflüssigereintritts-temperatur (Luft/Wasser)	<b>19</b>	°C	21	HD-Begrenzer - AUS	-	°C	
17	Verflüssigeraustritts-temperatur (Luft/Wasser)	<b>29</b>	°C	22	HDS-Begrenzer - AUS	-	°C	
18	Unterkühlungstemperatur nach Verflüssiger (tcun.V.)	<b>37</b>	°C	23	ND-Wächter - AUS	<b>0,2</b>	°C	
19	Unterkühlungstemperatur vor E.-Ventil (tcuv.E.)	<b>36</b>	°C	24	ND-Begrenzer - AUS	-	°C	
25	Verdichter Hersteller / Typ	Lunité CAE4440YHR			Serien-Nr.	123A456789101112		
26	Stromaufnahme Verdichter	L1	<b>3,45</b>	L2	-	L3	A	
27	Öldruckschalter - AUS	-	Sek.	33	Isolierung	<b>i.O.</b>		
28	Ölschauglas	<b>i.O.</b>		34	Anacondas (Schwingungs-dämpfer)/Federelemente	<b>i.O.</b>		
29	Ölsumpfheizung	<b>i.O.</b>		35	Einspritzventil	<b>i.O.</b>		
30	Indikatorschauglas	<b>i.O.</b>		36	Magnetventil/e	<b>i.O.</b>		
31	Trockner	<b>i.O.</b>		37	Dichtheitsprüfung	<b>i.O.</b>		
32	Rohrleitungen	<b>i.O.</b>		38	Tropfwanne und Kondensatablauf (Pumpe)	<b>i.O.</b>		

Alle Werte sind innerhalb den Nennangaben

Verdampfer und Verflüssiger gereinigt

Unterschrift des Monteurs

# Anlagenschema (RI-Fließbild) zum Messprotokoll Kälteanlage



Datum	20.02.2014	Änderung	Name	Blatt	
Bearb.	A. Jahnke	20.02.2014		RI-Fließbild	1
Gepr.				Schema für KÄLTEPROTOKOLL	von
Norm	EN 1861			Dateiname	1
Erstellt von			Bezeichnung		
Erstellt für			Messpunkte zur Erstellung eines Prüfprotokolls einer Kälteanlage für Inbetriebnahme-, Wartungs- und Reparatur. Schematische Beispieldarstellung mit Heißgas-Bypass und Flüssigkeitsnachspritzung; Verdichter mit Ölpumpe. Verflüssigerlüfter stufenlos drehzahlregelt.		
Projekt			Dateiname		
0001/14			RI-Schema Messprotokoll 200214_001_F1sp7		
Zeichnungsnummer			Blatt		
200214_001			1		